

Typ	ØD _L	Ød _L	Ød _k	Ød _b max.	ØD H9	B	C	H±0,1	t	α max.
GE 50 UK-2RS	75	50	66	65,6	79,4	35	28	9,5	1,6	1,5°
GE 60 UK-2RS	90	60	80	75	88	44	36	10	1,6	2°
GE 70 UK-2RS	105	70	92	87	100	49	40	10	1,6	2°
GE 80 UK-2RS	120	80	105	98	115	55	45	12	1,6	1,5°
GE 90 UK-2RS	130	90	115	107	120	60	50	13	1,6	2°
GE 100 UK-2RS	150	100	130	123	140	70	55	13,3	1,6	3,5°
GE 110 UK-2RS	160	110	140	135	155	70	55	12	1,6	3°
GE 120 UK-2RS	180	120	160	148	165,1	85	70	12,7	2	3°
GE 140 UK-2RS	210	140	180	168	200	90	70	16	2	4°
GE 160 UK-2RS	230	160	200	190	215,9	105	80	15,9	2	5,5°
GE 180 UK-2RS	260	180	225	214	240	105	80	16	2	4,5°
GE 200 UK-2RS	290	200	250	240	270	130	100	16	2	5,5°
GE 220 UK-2RS	320	220	275	259	282,5	135	100	19,05	2	6°
GE 240 UK-2RS	340	240	300	290	320	140	100	16	2	6°
GE 260 UK-2RS	370	260	325	313	342,9	150	110	19,05	2	5°
GE 280 UK-2RS	400	280	350	338	371,7	155	120	25,4	3	4°
GE 300 UK-2RS	430	300	375	361	390	165	120	20	2,2	5°

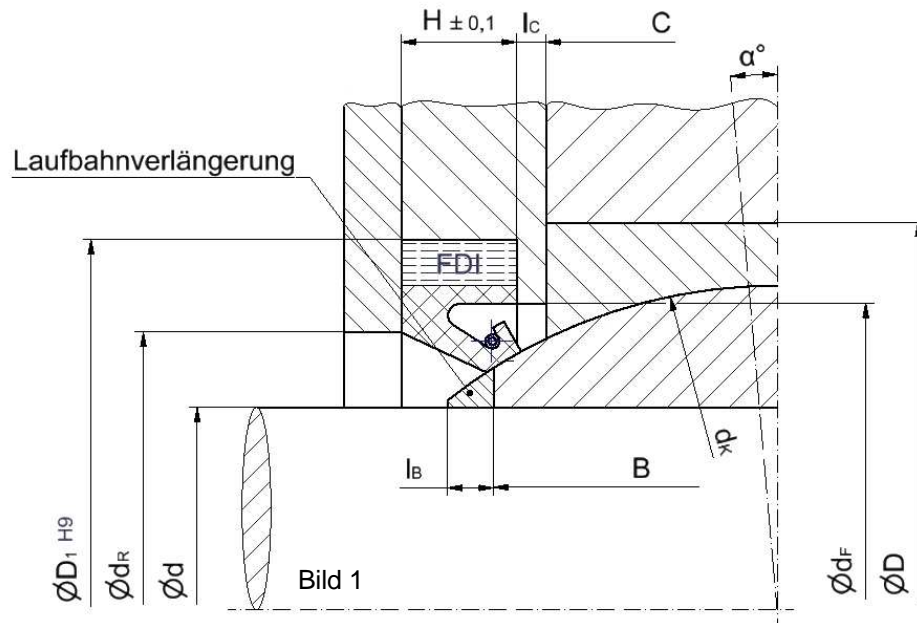
alle Maße metrisch (mm)

Werkstoff	Temperaturbereich	Chemische Beständigkeit wie:
FDI® 1002	- 40°C bis + 120°C	NBR
FDI® 2002	- 40°C bis + 170°C	HNBR
FDI® 3002	- 30°C bis + 200°C	FKM (FPM)

Bestell-Bezeichnung: **FDI®**-Gelenklagerabdichtung (ØD x H)
für GE..... UK-2RS

Die vorgenannten Angaben beruhen auf jahrzehntelangen Erfahrungen in der Herstellung und Anwendung von Dichtelementen und Kunststoffen. Trotzdem können unbekannte Parameter und Bedingungen beim praktischen Einsatz allgemeingültige Aussagen erheblich einschränken, so dass es praktischer Versuche beim Anwender selbst bedarf. Wegen der Vielzahl der Verwendungsmöglichkeiten unserer Produkte können wir deshalb keine Gewährleistung und Haftung für die Richtigkeit unserer Empfehlungen im Einzelfall übernehmen. © Alle Rechte vorbehalten.

FDI® und **FDI-DICHTUNGEN®** sind eingetragene Marken der Friedrich GmbH.



Gelenklager Größe	Typ	Ød	ØD	B	C	d _k	ØD ₁	H	l _B	l _c	Ød _F	Ød _R	α max.
GE 40 UK	LV	40	62	28	22	53	57,2	7,9	2,5	2	50,5	48,5	2,2°
GE 45 UK	LV	45	68	32	25	60	66,7	7,9	3	2,5	58	55	2,5°
GE 50 UK	LV	50	75	35	28	66	73	9,5	3,5	2,5	63,5	60	3°
GE 60 UK	LV	60	90	44	36	80	85	10	4	3	75	71,5	4°
GE 70 UK	LV	70	105	49	40	92	100	12	4,5	3,5	87,5	83	2,7°

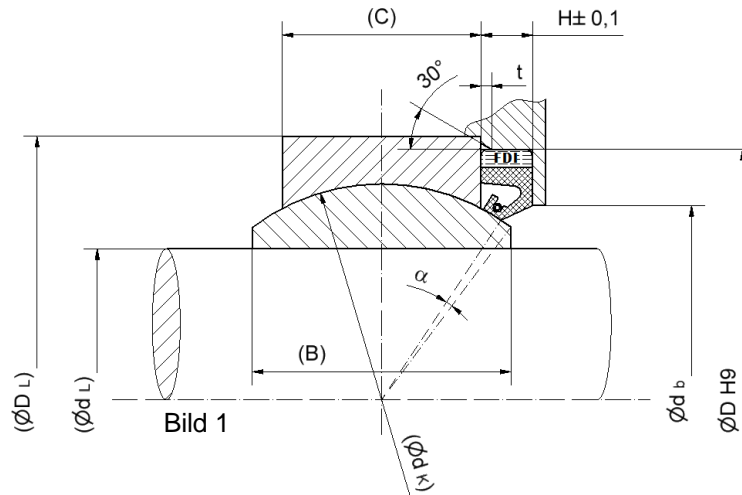
alle Maße metrisch (mm)

Werkstoff	Temperaturbereich	Chemische Beständigkeit wie:
FDI® 1002	- 40°C bis + 120°C	NBR
FDI® 2002	- 40°C bis + 170°C	HNBR
FDI® 3002	- 30°C bis + 200°C	FKM (FPM)

Bestell-Bezeichnung: FDI®-Gelenklagerabdichtung (ØD₁ x H)
für GE..... UK (LV)

Die vorgenannten Angaben beruhen auf jahrzehntelangen Erfahrungen in der Herstellung und Anwendung von Dichtelementen und Kunststoffen. Trotzdem können unbekannte Parameter und Bedingungen beim praktischen Einsatz allgemeingültige Aussagen erheblich einschränken, so dass es praktischer Versuche beim Anwender selbst bedarf. Wegen der Vielzahl der Verwendungsmöglichkeiten unserer Produkte können wir deshalb keine Gewährleistung und Haftung für die Richtigkeit unserer Empfehlungen im Einzelfall übernehmen. © Alle Rechte vorbehalten.

FDI® und FDI-DICHTUNGEN® sind eingetragene Marken der Friedrich GmbH.



Typ	ØD _L	Ød _L	Ød _k	Ød _b max	ØD H9	B	C	H±0,1	t	α max.
GE 320 DW	440	320	380	364	394	160	135	20	2,5	2°
GE 340 DW	460	340	400	384	414	160	135	19	2,5	2°
GE 360 DW	480	360	420	409	441,5	160	135	20	2,5	2°
GE 380 DW	520	380	450	429	459	190	160	20	2,5	2,5°
GE 400 DW	540	400	470	453	487	190	160	21,5	2,5	2,5°
GE 420 DW	560	420	490	474	508	190	160	22	3	2°
GE 440 DW	600	440	520	496	530	218	185	22	3	2,5°
GE 460 DW	620	460	540	516	550	218	185	22	3	2,5°
GE 480 DW	650	480	565	541	575	230	195	22	3	2,5°
GE 500 DW	670	500	585	561	595	230	195	22	3	2,5°
GE 530 DW	710	530	620	596	630	243	205	22	3	2,5°
GE 560 DW	750	560	655	626	660	258	215	22	3	3°
GE 600 DW	800	600	700	671	714	272	230	25	3	2,5°
GE 630 DW	850	630	740	702	736,6	300	260	22,2	3	2°
GE 670 DW	900	670	785	747	781,05	308	260	22,2	3	2,5°
GE 710 DW	950	710	830	800	850,8	325	275	25,4	3	2,5°
GE 750 DW	1000	750	875	837	870,8	335	280	22,2	3	3°
GE 800 DW	1060	800	930	891	933,4	355	300	25,4	3	2,5°
GE 850 DW	1120	850	985	946	989	365	310	25	3	2,5°
GE 900 DW	1180	900	1040	1001	1044	375	320	25	3	2,5°
GE 950 DW	1250	950	1100	1057	1100	400	340	25	3	2,5°
GE 1000 DW	1320	1000	1160	1108	1151	438	370	25	3	2,5°

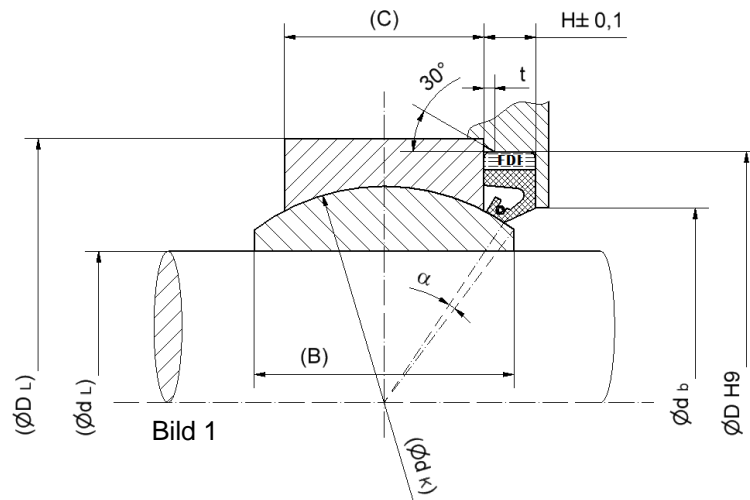
alle Maße metrisch (mm)

Werkstoff	Temperaturbereich	Chemische Beständigkeit wie:
FDI® 1002	- 40°C bis + 120°C	NBR
FDI® 2002	- 40°C bis + 170°C	HNBR
FDI® 3002	- 30°C bis + 200°C	FKM (FPM)

Bestell-Bezeichnung: **FDI®-Gelenklagerabdichtung** (ØD x H)
für GE..... DW

Die vorgenannten Angaben beruhen auf jahrzehntelangen Erfahrungen in der Herstellung und Anwendung von Dichtelementen und Kunststoffen. Trotzdem können unbekannte Parameter und Bedingungen beim praktischen Einsatz allgemeingültige Aussagen erheblich einschränken, so dass es praktischer Versuche beim Anwender selbst bedarf. Wegen der Vielzahl der Verwendungsmöglichkeiten unserer Produkte können wir deshalb keine Gewährleistung und Haftung für die Richtigkeit unserer Empfehlungen im Einzelfall übernehmen. © Alle Rechte vorbehalten.

FDI® und **FDI-DICHTUNGEN®** sind eingetragene Marken der Friedrich GmbH.



Typ	ØD _L	Ød _L	Ød _k	Ød _b max.	ØD H9	B	C	H±0,1	t	α max.
GE 30 FW-2RS	55	30	47	44	55	32	20	9	0	8°
GE 35 FW-2RS	62	35	53	50	60	35	22	9	0,5	8,5°
GE 40 FW-2RS	68	40	60	55	65	40	25	8	0,5	10°
GE 45 FW-2RS	75	45	66	61	72	43	28	12	0,5	8,5°
GE 50 FW-2RS	90	50	80	75	88	56	36	10	0,5	11,5°
GE 60 FW-2RS	105	60	92	87	100	63	40	10	1,6	12°
GE 70 FW-2RS	120	70	105	98	115	70	45	12	1,6	10,9°
GE 80 FW-2RS	130	80	115	107	120	75	50	13	1,6	10,5°
GE 90 FW-2RS	150	90	130	123	140	85	55	13,3	1,6	11°
GE 100 FW-2RS	160	100	140	135	155	85	55	12	1,6	10°
GE 110 FW-2RS	180	110	160	148	165,1	100	70	12,7	2	9,5°
GE 120 FW-2RS	210	120	180	168	200	115	70	16	2	13°
GE 140 FW-2RS	230	140	200	190	215,9	130	80	15,9	2	13,5°
GE 160 FW-2RS	260	160	225	214	240	135	80	16	2	13°
GE 180 FW-2RS	290	180	250	240	270	155	100	16	2	12°
GE 200 FW-2RS	320	200	275	259	282,5	165	100	19,05	2	12,5°
GE 220 FW-2RS	340	220	300	290	320	175	100	16	2	13°
GE 240 FW-2RS	370	240	325	313	342,9	190	110	19,05	2	13,3°
GE 260 FW-2RS	400	260	350	338	371,7	205	120	25,4	3	13°
GE 280 FW-2RS	430	280	375	361	390	210	120	20	2,2	12,5°

alle Maße metrisch (mm)

Werkstoff	Temperaturbereich	Chemische Beständigkeit wie:
FDI® 1002	- 40°C bis + 120°C	NBR
FDI® 2002	- 40°C bis + 170°C	HNBR
FDI® 3002	- 30°C bis + 200°C	FKM (FPM)

Bestell-Bezeichnung: **FDI®-Gelenklagerabdichtung** (ØD x H)
für GE..... FW-2RS

Die vorgenannten Angaben beruhen auf jahrzehntelangen Erfahrungen in der Herstellung und Anwendung von Dichtelementen und Kunststoffen. Trotzdem können unbekannte Parameter und Bedingungen beim praktischen Einsatz allgemeingültige Aussagen erheblich einschränken, so dass es praktischer Versuche beim Anwender selbst bedarf. Wegen der Vielzahl der Verwendungsmöglichkeiten unserer Produkte können wir deshalb keine Gewährleistung und Haftung für die Richtigkeit unserer Empfehlungen im Einzelfall übernehmen. © Alle Rechte vorbehalten.

FDI® und **FDI-DICHTUNGEN®** sind eingetragene Marken der Friedrich GmbH.