

HPF – Führungsring

Werkstoff

■ FDI - 4200

Vorteile

Kolben mit Führungsring ist wesentlich unempfindlicher gegen Verunreinigung.

PTFE - Führungsringe erlauben Trockenlauf bei geringster Reibung.

Geschlitzt für einfache Montage.

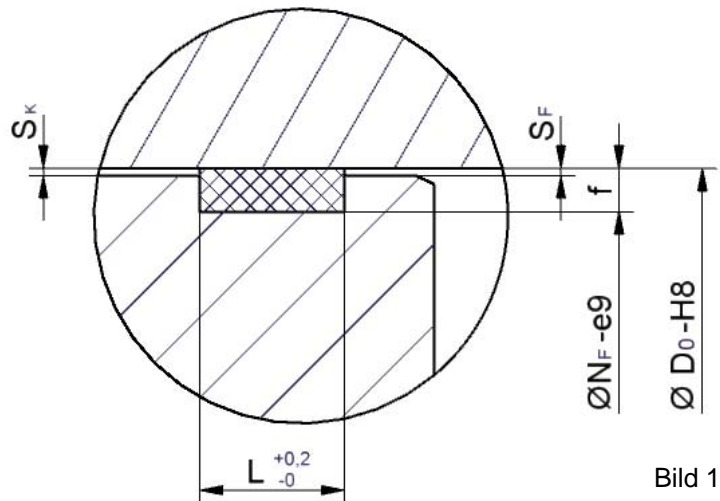


Bild 1

Einbaumaße für Standardführungsringe

Zylinder Ø D ₀	Nutmaße			Spiel	
	N _F	f	l	S _F	S _K
12	9				
16	13				
18	15	1,5	5	0,3	0,15
20	17				
25	22				
28	24				
30	26				
32	28				
35	31	2	8	0,4	0,2
36	32				
40	36				
45	41				
50	46		10		
55	51		10		
60	56		10		
63	59		10		
65	61		10		
70	66	2	10	0,5	0,2
75	71		15		
80	76		15		
90	86		15		
100	94				
110	104				
120	114				
125	119	3	20	0,8	0,25
140	134				
150	144				
160	154				

Zylinder Ø D ₀	Nutmaße			Spiel	
	N _F	f	l	S _F	S _K
180	174		25		
200	194		25		
220	214		30		
250	244	3	30	1,0	0,3
280	274		40		
300	294		40		
320	314				
350	344				
360	354				
380	374	3	40	1,0	0,3
400	394				
420	414				
450	444				
480	474				
500	494				
530	524	3	50	1,2	0,4
550	544				
560	554				
600	594				
630	624				
650	644				
670	664				
700	694	3	80	1,2	0,4
730	724				
750	744				
800	794				

Zwischenmaße sind kurzfristig lieferbar.
Durchmesser über 800 mm auf Anfrage.

Die vorgenannten Angaben beruhen auf jahrzehntelangen Erfahrungen in der Herstellung und Anwendung von Dichtelementen und Kunststoffen. Trotzdem können unbekannte Parameter und Bedingungen beim praktischen Einsatz allgemeingültige Aussagen erheblich einschränken, so daß es praktischer Versuche beim Anwender selbst bedarf. Wegen der Vielzahl der Verwendungsmöglichkeiten unserer Produkte können wir deshalb keine Gewährleistung und Haftung für die Richtigkeit unserer Empfehlungen im Einzelfall übernehmen. © Alle Rechte vorbehalten.

FDI® und FDI-DICHTUNGEN® sind eingetragene Marken der Friedrich GmbH.