

Kolbendichtung für axiale Bewegung - doppelwirkend -

EINSATZDATEN:

Druck: bis 40 MPa / 400 Bar

Temperatur: -30 bis +110°C

Gleitgeschwindigkeit: ≤ 0,5m/s

Medien:
Mineralöle, Wasser, Emulsionen

Anwendungsempfehlung:

Für doppelwirkende Kolben
und kleine Einbauräume.

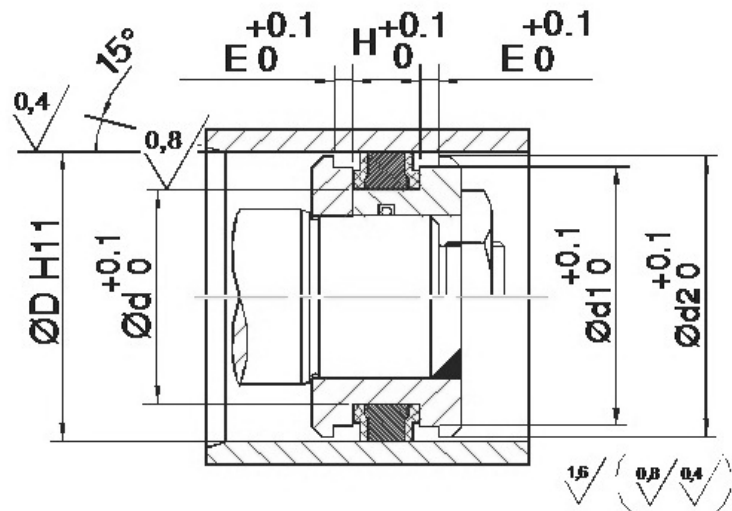


Bild 1

Einbauhinweise:

Einbau in geteilten und ungeteilten Kolben möglich.

Bestellhinweis:

Bei Bestellung sind anzugeben:

Typ

Stangendurchmesser = d

Bohrungsdurchmesser = D

Einbaurauhöhe = H

Montagezugänglichkeit.

Bestellbeispiel:

FDI[®] Kolbendichtung Typ KB für	Stangendurchmesser	d =	75 mm
	Bohrungsdurchmesser	D =	100 mm
	Einbaurauhöhe	H =	22,4 mm

Bestellbezeichnung: KB 75 x 100 x 22,4

Abmessungstabelle umseitig.

Abmessungstabelle

d	D	H	d ₁	d ₂	E
22	32	16,4	28,5	30,5	6,4
24	40	18,4	35,4	38,7	6,4
30	40	16,4	35,4	38,5	6,4
34	50	18,4	45,4	48,7	6,4
34	50	20,5	46,0	49,0	3,0
39	55	18,4	50,4	53,7	6,4
44	60	18,4	56,0	59,0	6,4
50	65	18,4	60,4	63,7	6,4
55	75	22,4	69,2	73,3	6,4
60	80	22,4	74,2	78,3	6,4
65	85	22,4	79,2	83,3	6,4
70	90	22,4	84,2	88,3	6,4
75	95	22,4	89,0	93,3	6,4
75	100	22,4	93,2	98,0	6,4
80	105	22,4	98,1	103,0	6,4
90	115	22,4	108,1	113,0	6,4
95	120	22,4	113,1	118,0	6,4
100	125	25,4	118,1	123,0	6,4
105	130	25,4	123,1	128,0	6,4
110	135	25,4	127,6	132,5	9,5
115	140	25,4	133,0	138,0	6,4
120	145	25,4	137,6	142,5	9,5
130	160	25,4	153,0	158,0	6,4
135	160	25,4	152,6	157,5	9,5
140	165	25,4	157,6	162,5	9,5
170	200	35,4	193,0	198,0	6,4
175	200	25,4	191,6	197,0	12,7

Weitere Abmessungen auf Anfrage lieferbar.

Die vorgenannten Angaben beruhen auf jahrzehntelangen Erfahrungen in der Herstellung und Anwendung von Dichtelementen und Kunststoffen. Trotzdem können unbekannte Parameter und Bedingungen beim praktischen Einsatz allgemeingültige Aussagen erheblich einschränken, so daß es praktischer Versuche beim Anwender selbst bedarf. Wegen der Vielzahl der Verwendungsmöglichkeiten unserer Produkte können wir deshalb keine Gewährleistung und Haftung für die Richtigkeit unserer Empfehlungen im Einzelfall übernehmen. © Alle Rechte vorbehalten.

FDI[®] und **FDI-DICHTUNGEN[®]** sind eingetragene Marken der Friedrich GmbH.

Kolbendichtung für axiale Bewegung - doppelwirkend -

EINSATZDATEN:

Druck: bis 50 MPa / 500 Bar

Temperatur: -40 bis +110°C

Gleitgeschwindigkeit: ≤ 0,5m/s

Medien:
Mineralöle, Wasser, Emulsionen

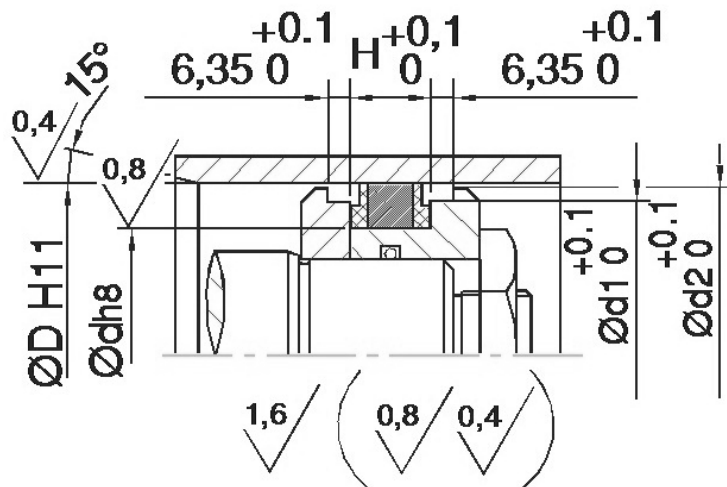


Bild 1

Anwendungsempfehlung:

Für doppelwirkende Kolben und kleine Einbauräume.

Einbauhinweise:

Einbau ist in axial zugänglichen Einbauräumen vorzunehmen.

Bestellhinweis:

Bei Bestellung sind anzugeben:

Typ

Stangendurchmesser = d

Bohrungsdurchmesser = D

Einbauraumhöhe = H

Bestellbeispiel:

FDI[®] Kolbendichtung Typ KD für

Stangendurchmesser	d = 75 mm
Bohrungsdurchmesser	D = 100 mm
Einbauraumhöhe	H = 22,4 mm

Bestellbezeichnung: KD 75 x 100 x 22,4

Abmessungstabelle umseitig.

Abmessungstabelle

d	D	H	d₁	d₂
22	35	15,4	31,35	33,7
24	40	18,4	35,35	38,7
34	50	18,4	45,35	48,7
44	60	18,5	55,35	58,7
50	65	18,4	60,35	63,7
55	75	22,4	69,15	73,3
60	80	22,4	74,15	78,3
70	90	25,4	84,10	88,3
75	95	22,4	89,10	93,3
95	120	22,4	113,05	118,0
100	120	25,4	114,05	118,3
140	170	25,4	162,90	167,87
150	180	35,4	172,90	177,87

Weitere Abmessungen auf Anfrage lieferbar.

Die vorgenannten Angaben beruhen auf jahrzehntelangen Erfahrungen in der Herstellung und Anwendung von Dichtelementen und Kunststoffen. Trotzdem können unbekannte Parameter und Bedingungen beim praktischen Einsatz allgemeingültige Aussagen erheblich einschränken, so daß es praktischer Versuche beim Anwender selbst bedarf. Wegen der Vielzahl der Verwendungsmöglichkeiten unserer Produkte können wir deshalb keine Gewährleistung und Haftung für die Richtigkeit unserer Empfehlungen im Einzelfall übernehmen. © Alle Rechte vorbehalten.

FDI[®] und **FDI-DICHTUNGEN[®]** sind eingetragene Marken der Friedrich GmbH.

Kolbendichtung für axiale Bewegung - doppelwirkend -

EINSATZDATEN:

Druck: bis 70 MPa / 700 Bar

Temperatur: -40 bis +110°C

Gleitgeschwindigkeit: ≤ 0,6m/s

Medien:
Mineralöle, Wasser, Emulsionen

Anwendungsempfehlung:

Mittel- und Schwerhydraulik,
auch bei Schwingung und häufigem
Druckwechsel geeignet.

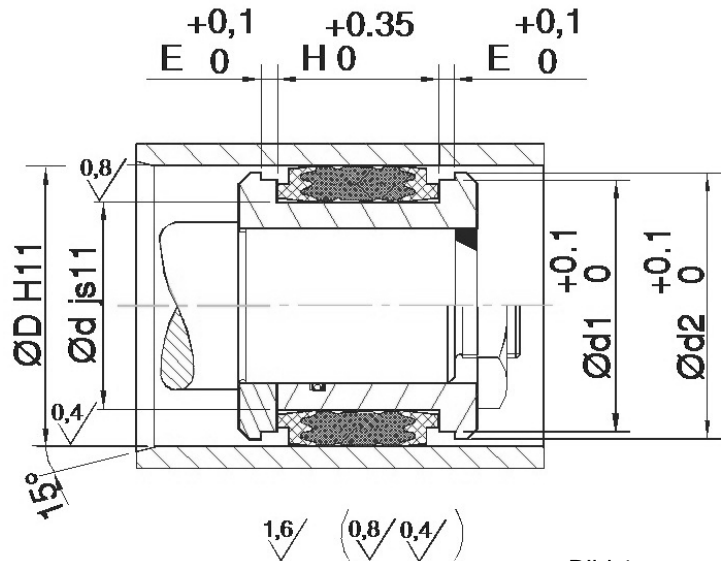


Bild 1

Einbauhinweise:

Einbau in geteilten und ungeteilten Kolben möglich.

Bestellhinweis:

Bei Bestellung sind anzugeben:

Typ

Nutgrunddurchmesser = d

Bohrungsdurchmesser = D

Einbauraumhöhe = H

Montagezugänglichkeit.

Bestellbeispiel:

FDI[®] Kolbendichtung Typ KG für Nutgrunddurchmesser d = 50mm
Bohrungsdurchmesser D = 70mm
Einbauraumhöhe H = 35mm

Bestellbezeichnung: KG 50 x 70 x 35

Abmessungstabelle umseitig.

Abmessungstabelle

d	D	H	d₁	d₂	E
34	50	32	43,7	47,8	6,4
40	55	32	48,7	52,8	6,4
44	60	32	53,7	57,8	6,4
49	65	32	58,8	62,8	6,4
50	70	35	62,6	67,5	9,5
60	80	35	72,6	77,5	9,5
70	90	35	82,5	87,7	9,5
80	100	35	92,6	97,5	9,5
85	110	45	101,8	107,3	12,7
100	120	35	112,8	117,6	9,5
100	125	45	116,8	122,3	12,7
115	140	45	131,7	137,3	12,7
125	150	45	141,7	147,3	12,7
135	160	45	151,7	157,1	12,7
155	180	45	171,6	177,1	12,7
175	200	45	191,6	197,1	12,7
220	250	35,4	243,0	248,0	6,4
225	250	45	241,5	247,0	12,7
255	280	45	271,6	277,1	12,7

Die vorgenannten Angaben beruhen auf jahrzehntelangen Erfahrungen in der Herstellung und Anwendung von Dichtelementen und Kunststoffen. Trotzdem können unbekannte Parameter und Bedingungen beim praktischen Einsatz allgemeingültige Aussagen erheblich einschränken, so daß es praktischer Versuche beim Anwender selbst bedarf. Wegen der Vielzahl der Verwendungsmöglichkeiten unserer Produkte können wir deshalb keine Gewährleistung und Haftung für die Richtigkeit unserer Empfehlungen im Einzelfall übernehmen. © Alle Rechte vorbehalten.

FDI[®] und **FDI-DICHTUNGEN[®]** sind eingetragene Marken der Friedrich GmbH.