

Abmessungsliste FDI® - Wellendichtungen

Size list FDI® - shaft seals

afmetingen van FDI® - as Afdichtringen

Typ / type / type: VE

(CAD - Downloads available on request!)

Maße Einbauraum

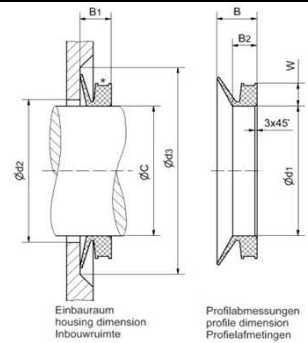
* Spannband auf Anfrage lieferbar.

Housing dimension

* clamb is available on request.

Afmetingen inbouwruimte

* Spanband op aanvraag leverbaar.



V-Seal	C	d ₁	W	B ₂	B	d _{2 max.}	d _{3 min.}	B ₁
VE-0400	400-405	391	30	32,5	65	C+24	C+115	50 ± 12
VE-0405	405-410	396						
VE-0410	410-415	401						
VE-0415	415-420	405						
VE-0420	420-425	410						
VE-0425	425-430	415						
VE-0430	430-435	420						
VE-0435	435-440	425						
VE-0440	440-445	429						
VE-0445	445-450	434						
VE-0450	450-455	439						
VE-0455	455-460	444						
VE-0460	460-465	448						
VE-0465	465-470	453						
VE-0470	470-475	458						
VE-0475	475-480	463						
VE-0480	480-485	468						
VE-0485	485-490	473						
VE-0490	490-495	478						
VE-0495	495-500	483						
VE-0500	500-505	488						
VE-0505	505-510	493						
VE-0510	510-515	497						
VE-0515	515-520	502						
VE-0520	520-525	507						
VE-0525	525-530	512						
VE-0530	530-535	517						
VE-0535	535-540	521						
VE-0540	540-545	526						
VE-0545	545-550	531						
VE-0550	550-555	536						
VE-0555	555-560	541						
VE-0560	560-565	546						
VE-0565	565-570	550						
VE-0570	570-575	555						
VE-0575	575-580	560						
VE-0580	580-585	565						
VE-0585	585-590	570						
VE-0590	590-600	575						
VE-0600	600-610	582						
VE-0610	610-620	592						
VE-0620	620-630	602						
VE-0630	630-640	612						
VE-0640	640-650	621						
VE-0650	650-660	631						
VE-0660	660-670	640	30	32,5	65	C+24	C+115	50 ± 12

Abmessungsliste FDI® - Wellendichtungen

Size list FDI® - shaft seals

afmetingen van FDI® - as Afdichtringen

Typ / type / type: VE

(CAD - Downloads available on request!)

Maße Einbauraum

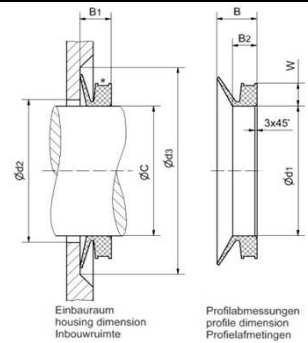
* Spannband auf Anfrage lieferbar.

Housing dimension

* clamb is available on request.

Afmetingen inbouwruimte

* Spanband op aanvraag leverbaar.



V-Seal	C	d ₁	W	B ₂	B	d _{2 max.}	d _{3 min.}	B ₁
VE-0670	670-680	650	30	32,5	65	C+24	C+115	50 ± 12
VE-0680	680-690	660						
VE-0690	690-700	670						
VE-0700	700-710	680						
VE-0710	710-720	689						
VE-0720	720-730	699						
VE-0730	730-740	709						
VE-0740	740-750	718						
VE-0750	750-758	728						
VE-0760	758-766	735						
VE-0770	766-774	743						
VE-0780	774-783	751						
VE-0790	783-792	759						
VE-0800	792-801	768						
VE-0810	801-810	777						
VE-0820	810-821	786						
VE-0830	821-831	796						
VE-0840	831-841	805						
VE-0850	841-851	814						
VE-0860	851-861	824						
VE-0870	861-871	833						
VE-0880	871-882	843						
VE-0890	882-892	853						
VE-0900	892-912	871						
VE-0920	912-922	880						
VE-0930	922-933	890						
VE-0940	933-944	900						
VE-0950	944-955	911						
VE-0960	955-966	921						
VE-0970	966-977	932						
VE-0980	977-988	942						
VE-0990	988-999	953						
VE-1000	999-1010	963						
VE-1020	1010-1025	973						
VE-1040	1025-1045	990						
VE-1060	1045-1065	1008						
VE-1080	1065-1085	1027						
VE-1100	1085-1105	1045						
VE-1120	1105-1125	1065						
VE-1140	1125-1145	1084						
VE-1160	1145-1165	1103						
VE-1180	1165-1185	1121						
VE-1200	1185-1205	1139						
VE-1220	1205-1225	1157						
VE-1240	1225-1245	1176						
VE-1260	1245-1270	1195	30	32,5	65	C+24	C+115	50 ± 12

Abmessungsliste FDI® - Wellendichtungen
Size list FDI® - shaft seals
afmetingen van FDI® - as Afdichtingen

Typ / type / type: VE

(CAD - Downloads available on request!)

Maße Einbauraum

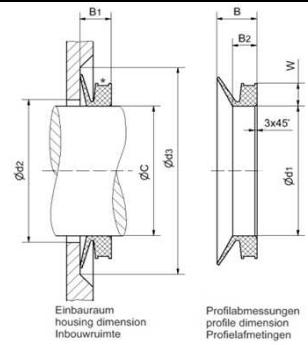
* Spannband auf Anfrage lieferbar.

Housing dimension

* clamb is available on request.

Afmetingen inbouwruimte

* Spanband op aanvraag leverbaar.



V-Seal	C	d ₁	W	B ₂	B	d _{2 max.}	d _{3 min.}	B ₁
VE-1280	1270-1295	1218	30	32,5	65	C+24	C+115	50 ± 12
VE-1300	1295-1315	1240						
VE-1325	1315-1340	1259						
VE-1350	1340-1365	1281						
VE-1375	1365-1390	1305						
VE-1400	1390-1415	1328						
VE-1425	1415-1440	1350						
VE-1450	1440-1465	1374						
VE-1475	1465-1490	1397						
VE-1500	1490-1515	1419						
VE-1525	1515-1540	1443						
VE-1550	1540-1570	1467						
VE-1575	1570-1600	1495						
VE-1600	1600-1640	1524						
VE-1650	1640-1680	1559						
VE-1700	1680-1720	1596						
VE-1750	1720-1765	1632						
VE-1800	1765-1810	1671						
VE-1850	1810-1855	1714						
VE-1900	1855-1905	1753						
VE-1950	1905-1955	1794						
VE-2000	1955-2010	1844	30	32,5	65	C+24	C+115	50 ± 12

Weitere Abmessungen auf Anfrage lieferbar. / Further sizes on request / Overige afmetingen op aanvraag leverbaar.

Auch in reibungsreduzierter Ausführung! / Also available in reduced friction version! / Ook leverbaar met lage wrijvingscoefficient!

Auch geteilt lieferbar. / Split version available on request. / Ook in gedeelde uitvoering leverbaar.